

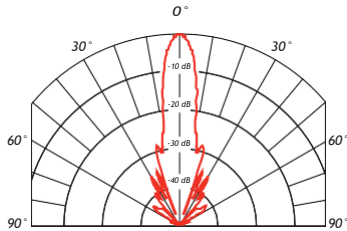
AR20



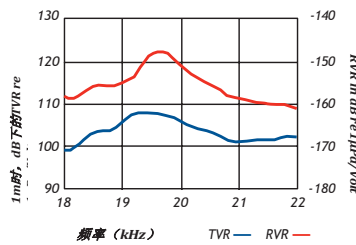
规格

最佳运行频率: 19.5 kHz, $\pm 4\%$
标准感应范围: 80 cm to 40 m
波束宽度 (@ -3 dB全角): $7^\circ, \pm 2^\circ$
运行温度: -40°C to 60°C **重量:** 7.25 kg
外壳材料: 玻璃填充聚酯
透声窗: 玻璃纤维增强环氧树脂

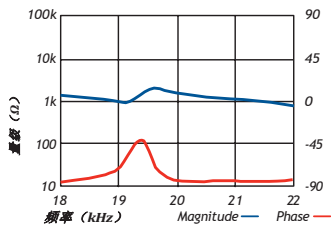
定向型样



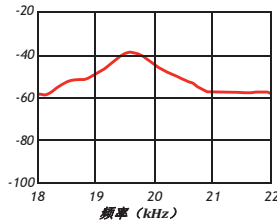
传输&接收电压响应



阻抗量级&相位



品质因数 (TVR & RVR总和)



19.5 kHz

气隙感应式® 超声波换能器

应用

- 粉末, 颗粒, 浆体与液体
- 长距离物位测量

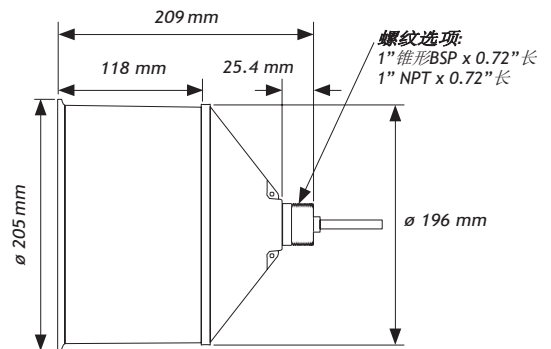
特色

- 长期可靠性
- 少量维护保养
- 非接触
- 无移动部件

备选项

- 不锈钢1" NPT或BSP螺纹固定
- FM认可

外形尺寸



©Airmar 技术公司

AR20_r1 02/16/11

由于Airmar不断对产品进行改进, 所有规格如有更改, 恕不另行通知。所有规格均为22°C下的典型值。工厂共同许可型号适用于: 等级1, 分区1, 危险场所。AIRDUCER®为艾尔玛技术公司的注册商标。本文中提到的其它公司或产品名称可能是其各自公司的商标或注册商标, 且这些公司并非艾尔玛的附属公司。



www.airmarsensor.com